

LiberoPro 1 Zonen Induktionskochfeld, Tischgerät, 230V steckerfertig

Technisches DatenblattARTIKEL # _____
MODELL # _____

NAME # _____

SIS # _____

AIA # _____



600877 (EIHDEEOMCS)

LiberoPro Induktions-1
Zonen- Kochfeld 3,5 kW -
230V; für Töpfe von 120 bis
340mm Durchmesser; Glas-
Touch-Slide-Control
Leistungsstufenregler;
steckerfertig

Kurzbeschreibung

Artikel Nr. _____

Steckerfertiges 230V, 1 Zonen Induktions-Kochfeld, komplett aus Edelstahl AISI 304 gebaut. Versiegelte Hochleistungs-Glas-Keramik-Kochfläche, 4 mm stark. Glas-Touch-Display auf der Oberseite für maximale Sichtbarkeit mit Leistungseinstellungen und Timer. 2-farbige Benutzeroberfläche (weiß und rot) für bessere Lesbarkeit. Die Sperrfunktion verhindert, dass Ihre Einstellungen während der Arbeit versehentlich geändert werden. Restwärmeanzeige um Verletzungen zu verhindern. Automatische Topferkennung und schnelles, direktes Aufheizen des Pfannenbodens. Geeignet für Töpfe und Pfannen mit einem Durchmesser von 120 mm bis 340 mm. Kabel mit Schukostecker im Lieferumfang. IPx4 Wasserschutz. Mit LiberoPro DUO Funktion. Ermöglicht die automatische Regelung der Lüftergeschwindigkeit, der LiberoPro Kochstation entsprechend der Kochintensität.

Genehmigung: _____

Hauptmerkmale

- Steckerfertiges Kochgerät für die Tischaufstellung.
- 2-farbige Benutzeroberfläche (weiß und rot) für bessere Lesbarkeit.
- Automatische Erkennung der Pfanne, um nur dann Strom zu übertragen, wenn die Pfanne vorhanden ist.
- Glas-Touch-Display auf der Oberseite für maximale Sichtbarkeit.
- Einstellung der Leistungsstufe von 1 bis 10.
- Mit der Timer-Funktion kann die Garzeit eingestellt werden, wobei sich die Zone nach Ablauf der eingestellten Zeit automatisch ausschaltet.
- Geeignet für Töpfe und Pfannen mit einem Durchmesser von 120 mm bis 340 mm.
- Selbstdiagnose: Im Falle einer Störung wird ein Fehlercode angezeigt (Exxx).
- Mit LiberoPro DUO Funktion. Ermöglicht die automatische Regelung der Lüftergeschwindigkeit, der LiberoPro Kochstation entsprechend der Kochintensität.

Konstruktion

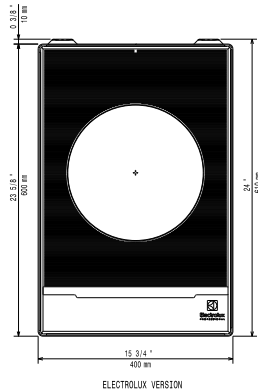
- Seiten Edelstahl-Rahmen in AISI 304, 2 mm dick.
- Hochleistungs-Glaskeramik-Kochfläche mit einer Stärke von 4 mm.
- Herausnehmbare, waschbare Fettfilter für eine einfache, regelmäßige Reinigung.
- 4 FüÙe; mit 1,5 m Kabel und Schukostecker
- IPx4-Wasserschutz.

Nachhaltigkeit

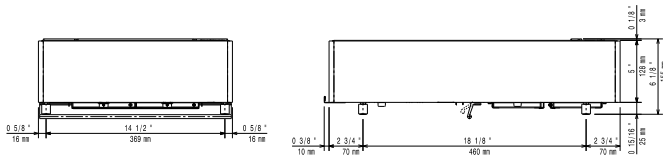
- Schnelle Wärmeabgabe direkt an die Pfanne, keine Wärmeverluste an die Umgebung.
- Dieses Modell entspricht der Schweizer Energieeffizienz-Verordnung (730.02).



oben

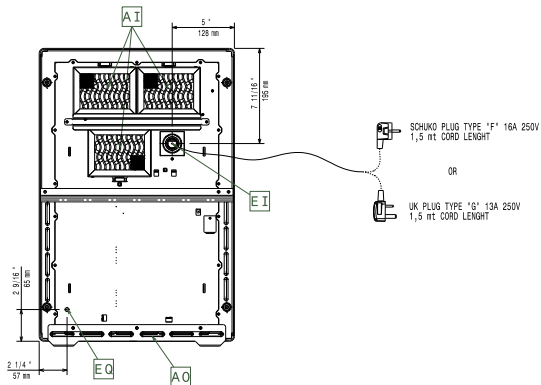


Seite



EI = Elektroanschluss
 EO = Elektroanschlussdose

Other



Elektrisch

Netzspannung: 220-240 V/1N ph/50-60 Hz
Mindestspannung AMP: 13A

Schlüsselinformation

Außenabmessungen, Länge: 400 mm
Außenabmessungen, Tiefe: 600 mm
Außenabmessungen, Höhe: 152 mm
Nettogewicht: 19.5 kg
Leistung hintere Platten: 3.5 - kW
Stecker Typ: Schuko 1N-230V

LiberoPro

1 Zonen Induktionskochfeld, Tischgerät, 230V steckerfertig

Das Unternehmen behält sich das Recht auf Änderungen der Spezifikation vor.